



# **SOLIDCOM M1**

**Manuel d'utilisation**

V1.1.0

# **HOLLYVIEW**

Propulsé par Hollyland

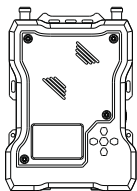
# AVANT-PROPOS

Merci d'avoir acheté le système d'interphone sans fil full-duplex de Hollyland. Veuillez lire attentivement ces instructions avant d'utiliser le produit. Nous vous souhaitons une agréable expérience.

## CARACTÉRISTIQUES PRINCIPALES

- Qualité vocale de niveau opérateur, jusqu'à 450 mètres de distance d'utilisation en champ libre
- Fréquence de 1,9 GHz, prise en charge de la configuration de la fréquence dans différentes régions
- Commutation automatique entre l'antenne externe omnidirectionnelle en fibre de verre et l'antenne panneau intégrée
- Communication sans fil en duplex intégral
- La station prend en charge jusqu'à 8 émetteurs ceinture qui permettent les conversations simultanées. Mise à niveau de la configuration des stations, des applications et des serveurs Web prise en charge
- L'émetteur ceinture prend en charge des appels simultanés dans 3 groupes
- La station prend en charge la mise en cascade ou la connexion avec les systèmes audio à 2 ou 4 fils
- L'alimentation de la station peut être fournie par des POE en cascade ou batteries de type NP-F
- Batterie au lithium intégrée pour les émetteurs ceinture pour une autonomie plus de 6 heures
- Base portable pour la recharge et le rangement, facile à transporter
- 10 niveaux de volume. Satisfaction des différents besoins de scénarios

# CONTENU DE L'EMBALLAGE



①



②



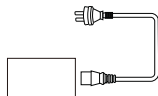
③



④



⑤



⑥



⑦



⑧



⑨



⑩



⑪



⑫

# CONTENU DE L'EMBALLAGE

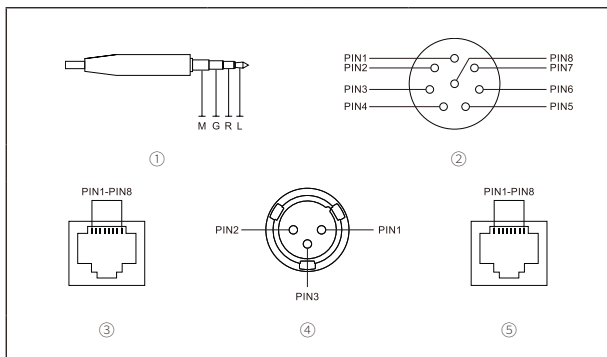
## ENSEMBLE DE 8 ÉMETTEURS CEINTURE

① Station	x1
② Émetteur ceinture	x8
③ Base de recharge	x1
④ Antenne omnidirectionnelle à haut gain	x2
⑤ Casque à écouteur unique LEMO	x8
⑥ Adaptateur POE	x1
⑦ Câble de transfert RJ45 vers XLR (5 mètres)	x1
⑧ Câble de transfert USB de Type A vers Type C	x1
⑨ Adaptateur XLR à 4 broches	x1
⑩ Batterie pour émetteurs ceinture	x16
⑪ Accessoire d'installation 3/8	x1
⑫ Guide d'utilisation	x1

## ENSEMBLE DE 4 ÉMETTEURS CEINTURE

① Station	x1
② Émetteur ceinture	x4
③ Base de recharge	x1
④ Antenne omnidirectionnelle à haut gain	x2
⑤ Casque à écouteur unique LEMO	x4
⑥ Adaptateur POE	x1
⑦ Câble de transfert RJ45 vers XLR (5 mètres)	x1
⑧ Câble de transfert USB de Type A vers Type C	x1
⑨ Adaptateur XLR à 4 broches	x1
⑩ Batterie pour émetteurs ceinture	x8
⑪ Accessoire d'installation 3/8	x1
⑫ Guide d'utilisation	x1

\* La quantité exacte peut varier selon la configuration des produits. Veuillez considérer la quantité réelle comme standard.



## ① Interface pour casque de 3,5 mm

Définition de l'interface : MGRL

Indépendance du microphone : 600  $\Omega$

Indépendance du haut-parleur : 32  $\Omega$

## ② Interface pour casque LEMO

BROCHE1 : TERRE

BROCHE2 : TERRE

BROCHE3 : HP -

BROCHE4 : HP +

BROCHE5 : MIC +

BROCHE6 : MIC -

BROCHE7 : NUL

BROCHE8 : LED

## ③ Interface à 4 fils

Impédance en entrée : 10 k $\Omega$

BROCHE1 : NUL

BROCHE2 : NUL

BROCHE3 : SORTIE AUDIO+

BROCHE4 : ENTRÉE AUDIO+

BROCHE5 : ENTRÉE AUDIO-

BROCHE6 : SORTIE AUDIO-

BROCHE7 : TERRE

BROCHE8 : TERRE

## ④ Interface à 2 fils

BROCHE1 : TERRE

BROCHE2 : ALIMENTATION

BROCHE3 : AUDIO

## ⑤ Interface POE/ALIM

BROCHE1 : ALIMENTATION-

BROCHE2 : ALIMENTATION-

BROCHE3 : ALIMENTATION+

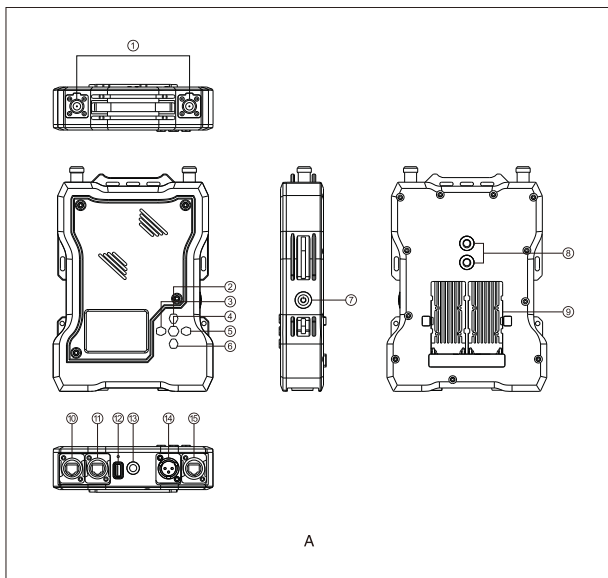
BROCHE4 : ALIMENTATION+

BROCHE5 : ALIMENTATION+

BROCHE6 : ALIMENTATION+

BROCHE7 : ALIMENTATION-

BROCHE8 : ALIMENTATION-

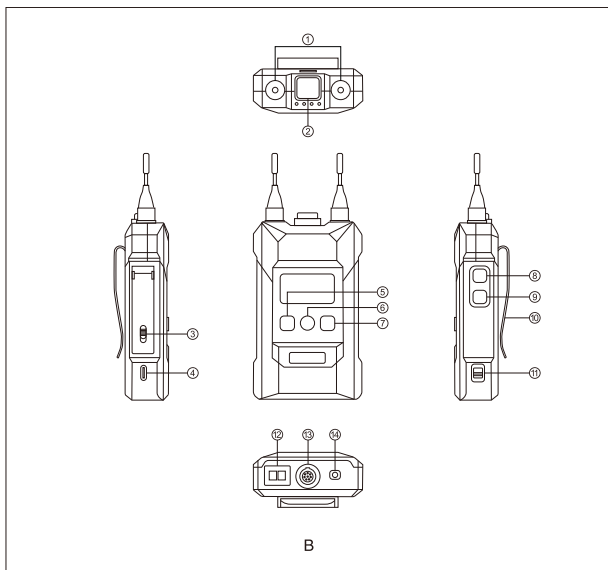




## **A** STATION

- ① Interface d'antenne
- ② Touche haut
- ③ Touche gauche
- ④ Touche Menu/Confirmation (une pression longue fait accéder au menu/une pression brève permet de sélectionner)
- ⑤ Touche droite
- ⑥ Touche bas
- ⑦ Bouton d'alimentation
- ⑧ Trou fileté 3/8
- ⑨ Interface pour batterie de type NP-F
- ⑩ Interface d'alimentation électrique
- ⑪ Interface d'entrée-sortie audio à 4 fils (interface RJ45)
- ⑫ Interface USB
- ⑬ Trou fileté 3/8
- ⑭ interface d'entrée-sortie audio à 2 fils
- ⑮ Interface POE

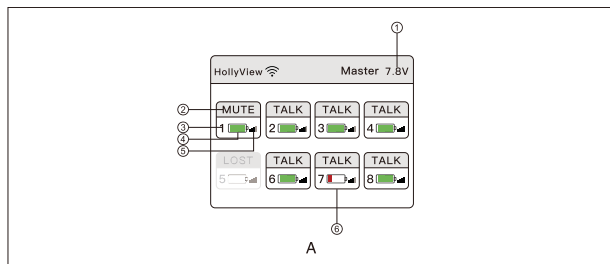
# INTERFACES DES PRODUITS



## **B** ÉMETTEUR CEINTURE

- ① Antenne
- ② Touche de sélection Couper la voix/Parler, enfoncez-la pour parler, relâchez-la pour couper la voix
- ③ Commutateur du compartiment de batterie
- ④ Interface USB de Type-C
- ⑤ Touche Gauche/Touche Groupe A (L'émetteur ceinture n'est pas groupé lorsque le témoin lumineux est éteint. L'émetteur ceinture fait partie du groupe A, mais ne permet ni de parler ni d'écouter lorsque le témoin lumineux est blanc, L'émetteur ceinture permet de parler et d'écouter dans le groupe A lorsque le témoin lumineux est orange)
- ⑥ Touche Menu/Groupe B (Une pression longue permet d'accéder au menu/ L'émetteur ceinture n'est pas groupé lorsque le témoin lumineux est éteint. L'émetteur ceinture fait partie du Groupe B, mais il n'est pas possible de parler ou d'écouter lorsque le témoin lumineux est blanc. L'émetteur ceinture permet de parler et d'écouter dans le Groupe B lorsque le témoin lumineux est orange)
- ⑦ Touche Droite/Touche Groupe C (L'émetteur ceinture n'est pas groupé lorsque le témoin lumineux est éteint. L'émetteur ceinture fait partie du groupe C, mais ne permet ni de parler ni d'écouter lorsque le témoin lumineux est blanc. L'émetteur ceinture permet de parler et d'écouter dans le groupe C lorsque le témoin lumineux est orange)
- ⑧ Bouton Volume+
- ⑨ Bouton Volume-
- ⑩ Clip arrière
- ⑪ Interrupteur
- ⑫ Contact de charge
- ⑬ Interface pour casque LEMO
- ⑭ Interface pour casque de 3,5 mm

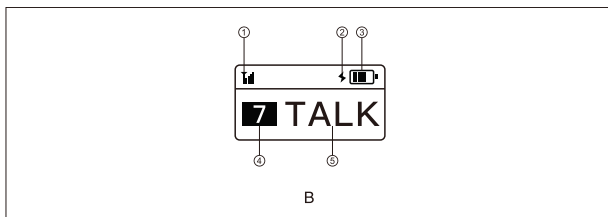
# PRÉSENTATION DE L'ÉCRAN



## A PRÉSENTATION DE L'ÉCRAN PRINCIPAL DE LA STATION

- ① Tension actuelle de la batterie de la station
- ② État actuel de l'émetteur ceinture  
PARLER : L'émetteur ceinture permet de parler et d'écouter en même temps.  
SILENCIEUX : L'émetteur ceinture ne permet pas d'écouter, mais pas de parler.  
PERDU : L'émetteur ceinture est déconnecté de la station.  
LIEN : L'émetteur ceinture est relié à la station.
- ③ Numéro de l'émetteur ceinture
- ④ Usage actuel de la batterie de l'émetteur ceinture
- ⑤ Intensité du signal actuel de l'émetteur ceinture
- ⑥ Affichage de batterie faible de l'émetteur ceinture

## PRÉSENTATION DE L'ÉCRAN



### **B** AFFICHAGE PRINCIPAL DE L'ÉMETTEUR CEINTURE

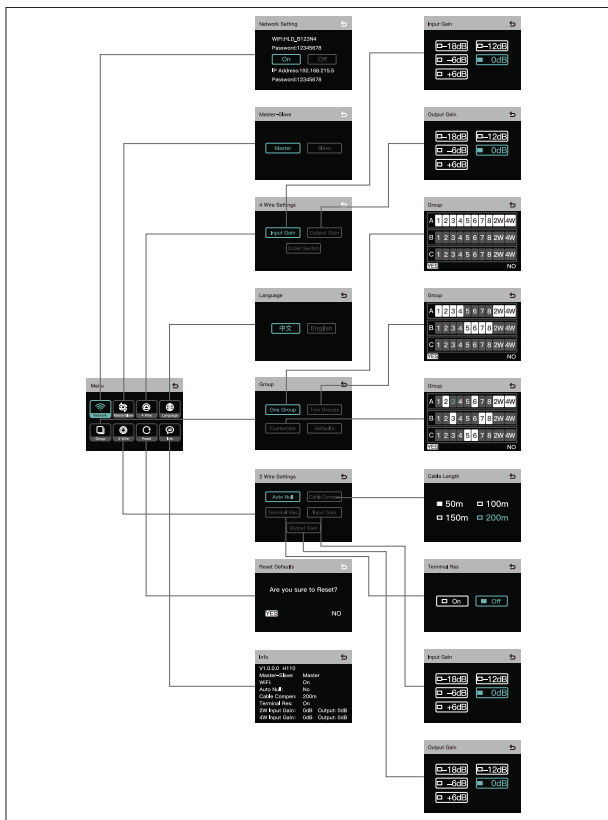
- ① Intensité actuelle du signal
- ② Avis de charge
- ③ Usage actuel de la batterie
- ④ Numéro de l'émetteur ceinture
- ⑤ État actuel

PARLER : Possibilité de parler et d'écouter en même temps

SILENCIEUX : Possibilité d'écouter, mais impossibilité de parler

PERDU : Déconnecté de la station

LIEN : Liaison avec la station



## ■ PRÉSENTATION DU MENU DE LA STATION

Appuyez longuement sur la touche Menu/Confirmation pendant 3 secondes pour accéder au menu. Veuillez vous reporter à la présentation des fonctions du menu ci-dessous.

- ① **Sélectionnez « Réseau » pour activer/désactiver le Wi-Fi, voir le mot de passe Wi-Fi et l'adresse IP.**
- ② **Sélectionnez « Maître et esclave » pour définir la station en tant qu'appareil maître ou esclave.**
  - 2.1 S'il n'y a qu'un seul kit d'appareils, la station doit être configurée comme appareil maître ; lorsque deux kits ou plus sont mis en cascade, la station peut être définie comme appareil maître ou esclave.
  - 2.2 Lorsque la station est configurée en tant qu'appareil maître, le numéro de l'émetteur ceinture prend automatiquement une valeur entre 1 et 8 ; lorsque la station est réglée en tant qu'appareil esclave, le numéro de l'émetteur ceinture prend automatiquement une valeur entre 9 et 16.
  - 2.3 Cette fonction ne peut être utilisée que lorsque deux kits d'appareils sont mis en cascade par l'interface Ethernet. La station doit être configurée en tant qu'appareil maître lorsqu'un seul kit d'appareils est utilisé.
- ③ **Sélectionnez « 4 fils » en accédant aux paramètres audio à 4 fils.**
  - 3.1 Accédez au menu pour régler le gain d'entrée/sortie du système audio à 4 fils.
  - 3.2 Changez la séquence de la ligne.
- ④ **Sélectionnez « Langue » pour changer la langue en chinois ou en anglais.**
- ⑤ **Sélectionnez « Groupe » en accédant aux paramètres du groupe.**
  - 5.1 Un groupe : Pour regrouper tous les émetteurs ceinture, les appareils audio à 2 fils et 4 fils dans le groupe A. Le témoin lumineux de la touche Groupe A sur les émetteurs ceinture s'allume.
  - 5.2 Deux groupes : Pour regrouper les émetteurs ceinture 1 à 4, les appareils audio à 2 et 4 fils dans le groupe A, les émetteurs ceinture 5 à 8 dans le groupe B. Le témoin lumineux des groupes correspondants sur les émetteurs ceinture s'allume.
  - 5.3 Personnalisé : Possibilité de regrouper les émetteurs ceinture, les appareils audio à 2 ou 4 fils grâce aux touches de direction et à la touche de confirmation. Après le réglage, le témoin lumineux correspondant de l'émetteur ceinture s'allume ;
  - 5.4 Valeurs par défaut : Possibilité de regrouper tous les émetteurs ceinture, à 2 fils et 4 fils en Groupe A. Après le réglage, le témoin lumineux du Groupe A s'allume.

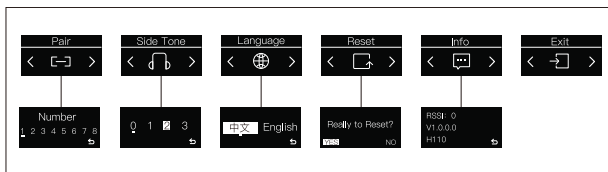
## ⑥ **Sélectionnez « 2 fils » en accédant aux paramètres 2 fils.**

- 6.1 Après avoir connecté des appareils à 2 fils, réglez la compensation de longueur de fil et la résistance terminale correspondantes de la station. Allumez les appareils à 2 fils. Pendant ce temps, le microphone des appareils à 2 fils doit être éteint ou déconnecté pour garantir qu'aucun autre signal audio n'est transmis dans la connexion à 2 fils. Sinon, la remise à zéro automatique sera affectée. Sélectionnez « Remise à zéro automatique » et la station effectuera l'opération de remise à zéro automatique des appareils à 2 fils ;
- 6.2 Sélectionnez « Compensation de câble » et confirmez la longueur du bus de la même interface parallèle à 2 fils. Sélectionnez la sélection de compensation correspondante en fonction de la longueur du bus ;
- 6.3 Sélectionnez « Rés. terminale », confirmez si l'appareil à 2 fils connecté par l'interface à 2 fils possède une résistance terminale. La résistance terminale doit être désactivée si l'appareil à 2 fils possède une résistance terminale. La résistance terminale doit être activée si l'appareil à 2 fils ne possède pas de résistance terminale ;
- 6.4 Sélectionnez « Gain en entrée » pour accéder au menu de réglage du gain en entrée, sélectionnez le niveau correspondant pour augmenter ou diminuer la valeur correspondante du signal d'entrée ;
- 6.5 Sélectionnez « Gain en sortie » pour accéder au menu de réglage du gain en sortie. Sélectionnez le niveau correspondant pour augmenter ou diminuer la valeur correspondante du signal de sortie.

## ⑦ **Sélectionnez « Réinitialiser » pour réinitialiser toutes les informations modifiées de la station aux valeurs par défaut.**

## ⑧ **Sélectionnez « Info » pour consulter les informations de la station.**





## ■ PRÉSENTATION DU MENU DES ÉMETTEURS CEINTURE

Appuyez longuement sur la touche Menu pendant 3 secondes pour accéder au menu. Veuillez trouver la présentation de chaque fonction ci-après.

- ① **Connectez l'émetteur ceinture à la station par le câble USB de Type A à Type C, sélectionnez « Jumeler », l'émetteur ceinture peut se jumeler avec la station.**

Sélectionnez un numéro utilisable de 1 à 8 pour confirmer le jumelage. Les écrans de la station et de l'émetteur ceinture affichent tous deux « Jumelage... ». Déconnectez l'émetteur ceinture de la station lorsque les écrans affichent « Jumelage réussi ».

- ② **Sélectionnez « Effet local » pour régler le volume de sortie de l'effet local.**

L'effet local est désactivé lorsqu'il est au niveau 0 et augmente du niveau 1 à 3.

- ③ **Sélectionnez « Langue » pour changer la langue en chinois ou en anglais.**
- ④ **Sélectionnez « Réinitialiser » pour réinitialiser toutes les informations modifiées de l'émetteur ceinture aux valeurs par défaut.**
- ⑤ **Sélectionnez « Info » pour vérifier les informations relatives à l'émetteur ceinture.**
- ⑥ **Sélectionnez « Quitter » pour revenir au menu principal.**
- ⑦ **Double-cliquez sur le bouton A/B/C de l'émetteur ceinture pour accéder au groupe ou en sortir.**

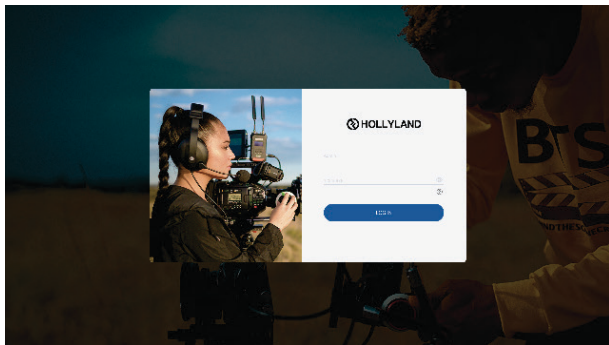
## PARAMÉTRER LA STATION AVEC LE SERVEUR WEB

Allumez la station. Connectez l'interface POE ou PWR à l'interface Ethernet de l'ordinateur par un câble Ethernet. Configurez le segment de réseau de l'ordinateur pour qu'il soit compatible avec la station, puis ouvrez le navigateur sur l'ordinateur et entrez l'adresse suivante (vérifiez l'adresse correspondante dans le menu Réseau de la station).

Appareil maître : 192.168.218.10

Appareil esclave : 192.168.218.11

Connectez-vous et accédez au site Web (Compte : admin Code d'accès par défaut : 12345678) pour mettre à niveau la station, regrouper les émetteurs ceinture et ajuster leur état.



## ■ RÉGLER LA STATION AVEC L'APPLICATION

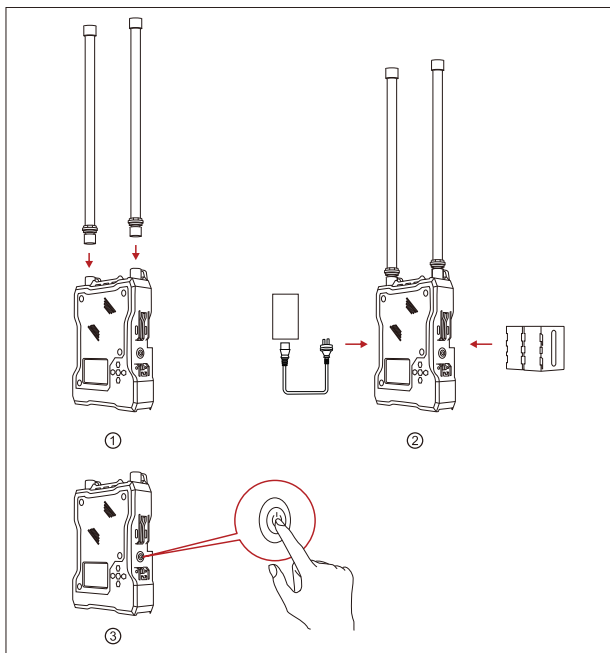
### 1. Téléchargement de l'application « Solidcom »



### 2. Méthodes de connexion :

Activez le Wi-Fi de la station. Trouvez le nom Wi-Fi qui commence par « HLD » sur le téléphone et connectez-vous. Ouvrez l'application Solidcom pour vous connecter. (Activez le Wi-Fi et vérifiez le nom et le mot de passe Wi-Fi correspondant dans le menu Réseau de la station)

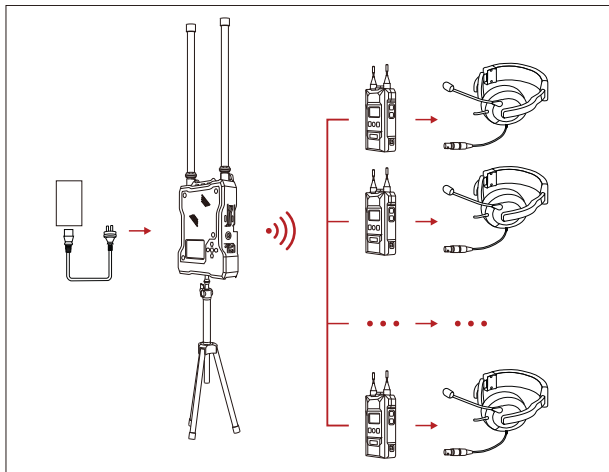
# INSTALLATION DU PRODUIT



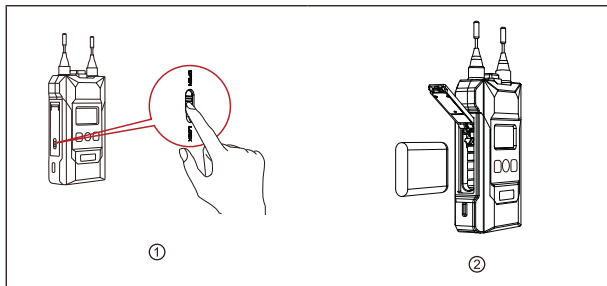
## ① Installation de la station

1. Installez l'antenne comme illustré sur l'image.
2. Connectez l'adaptateur d'alimentation, ou installez une batterie de type NP-F.
3. Appuyez sur le bouton d'alimentation pour l'allumer.

# INSTALLATION DU PRODUIT



# INSTALLATION DU PRODUIT



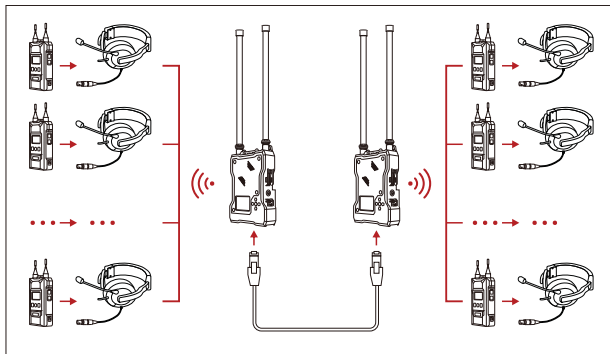
## ② Installation de l'émetteur ceinture

1. Ouvrez le compartiment de la batterie, et insérez-la dans le sens indiqué sur celle-ci.
2. Appuyez sur l'interrupteur pour allumer.
3. Après que l'état de l'émetteur ceinture est passé de « PERDU » à « PARLER », vous pouvez parler. Appuyez sur le bouton du haut pour passer à « COUPER LE SON ». L'émetteur ceinture ne permet pas d'écouter, mais pas de parler. L'état sera modifié lorsque vous appuierez à nouveau sur le bouton.
4. L'émetteur ceinture prend en charge la connexion des casques d'écoute 3,5 mm et LEMO.
5. Lorsqu'ils sont connectés à d'autres systèmes d'interphone par le biais d'interfaces audio à 4 ou 2 fils, les utilisateurs peuvent régler le gain en entrée et en sortie dans le menu de la station pour équilibrer le gain total du système d'interphone.
6. La batterie entrera dans un état dormant après avoir été installée pendant un certain temps. Il est recommandé de charger et de décharger complètement l'émetteur ceinture les trois premières fois.

## ③ Re-jumeler

Le numéro de l'émetteur ceinture peut être perdu à la suite d'une mauvaise manipulation ou pour d'autres raisons. Vous pouvez connecter l'émetteur ceinture à la station à l'aide d'un câble USB vers Type-C. Accédez au menu « Jumeler » de l'émetteur ceinture et sélectionnez un numéro optionnel pour le jumelage. Les écrans de la station et de l'émetteur ceinture affichent tous deux « Jumelage... ». Déconnectez l'émetteur ceinture de la station lorsque les écrans affichent « Jumelage réussi ».

# INSTALLATION DU PRODUIT



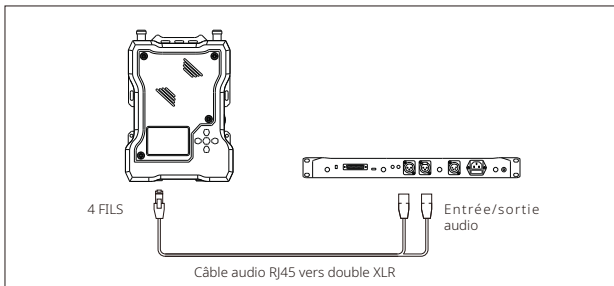
## ④ Mise en cascade de deux appareils

1. Grâce au câble Ethernet dédié fourni dans les accessoires, deux jeux de stations peuvent être mis en cascade, et le nombre d'émetteurs ceinture peut être étendu jusqu'à 16. En cas de mise en cascade, l'un des appareils maîtres doit être défini comme appareil esclave. Si l'appareil maître est réglé comme appareil esclave lorsqu'il est utilisé seul, l'émetteur ceinture ne permettra pas de parler et il devra être réinitialisé en tant qu'appareil maître.
2. En cas de mise en cascade, le numéro de l'émetteur ceinture de l'appareil esclave prend automatiquement une valeur entre 9 et 16.
3. Lorsque l'appareil maître utilise l'adaptateur POE pour alimenter, celui-ci doit être connecté à l'interface d'alimentation de la station maître. En cas de mise en cascade, le câble Ethernet doit être connecté à l'interface POE de l'appareil maître et à l'interface d'alimentation de l'appareil esclave, ce qui permet d'alimenter l'appareil esclave sans batterie. Cette option est disponible lorsque l'adaptateur POE n'est pas utilisé, mais une batterie de type NP-F pour l'alimentation.

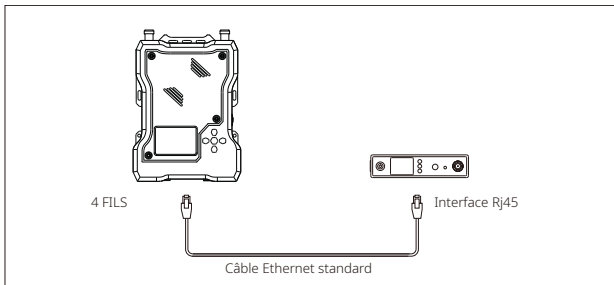
# INSTALLATION DU PRODUIT

## ⑤ Système d'interphone avec ou autres systèmes filaires en cascade

### CASCADE AVEC LE SYSCOM 450T.



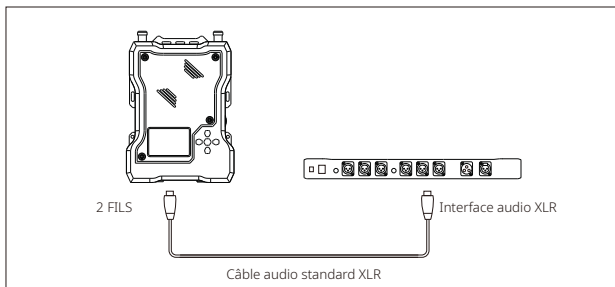
### CASCADE AVEC LE MARS T1000.





# INSTALLATION DU PRODUIT

■ EN CASCADE AVEC D'AUTRES SYSTÈMES D'INTERPHONE FILAIRES.



# PARAMÈTRES



	Station	Émetteur ceinture
<b>Interfaces</b>	Interface POE (RJ45) Interface d'alimentation (RJ45) Interface audio à 4 fils Interface USB Interface audio à 2 fils	Interface pour casque de 3,5 mm Interface pour casque LEMO Interface USB de Type-C
<b>Alimentation électrique</b>	Alimentation électrique POE Batterie de type NP-F	Batterie lithium-polymère de 1 500 mAh
<b>Réponse en fréquence</b>	200 Hz à 7 kHz	200 Hz à 7 kHz
<b>Rapport signal-bruit</b>	> 50 dB	> 50 dB
<b>Distorsion</b>	<1 %	<1 %
<b>Portée</b>	Usage de 450 mètres en champ libre	Usage de 450 mètres en champ libre
<b>Bande de fréquences</b>	1,9 GHz	1,9 GHz
<b>Mode de modulation</b>	GFSK	GFSK
<b>Puissance d'émission</b>	21 dBm maximum	21 dBm maximum
<b>Sensibilité de réception</b>	≤-93 dBm	≤-93 dBm
<b>Largeur de bande de fréquence</b>	1,728 MHz	1,728 MHz
<b>Consommation électrique</b>	< 3 W	< 0,6 W
<b>Dimensions</b>	(L*I*H) : 255 * 180,4 * 48,5 mm	(L*I*H) : 105 * 65 * 22,4 mm
<b>Poids</b>	Environ 1 560 g	Environ 200 g
<b>Température de travail</b>	0 ~ +45 °C (pendant le fonctionnement) -20 ~ +60 °C (pendant le rangement)	0 ~ +45 °C (pendant le fonctionnement) -20 ~ +60 °C (pendant le rangement)

## MESURES DE SÉCURITÉ



Ne placez pas les émetteurs ceinture dans les accessoires ou à l'intérieur d'un équipement de chauffage, d'un équipement de cuisson, de récipients à haute pression, etc. (tels que les fours à micro-ondes, les cuisinières à induction, les fours électriques, les chauffages électriques, les cocottes-minute, les chauffe-eau, les cuisinières à gaz, etc.) pour éviter que la batterie ne surchauffe et n'explose. Le chargeur, le câble de données et la batterie du modèle original correspondant doivent être utilisés. L'utilisation de chargeurs, de câbles de données et de batteries qui ne sont pas certifiés par le fabricant ou de modèles non compatibles peut provoquer une électrocution, un incendie, une explosion ou d'autres dangers.

# ASSISTANCE

**Si vous rencontrez des problèmes lors de l'utilisation du produit ou si vous avez besoin d'aide, veuillez suivre les étapes suivantes pour obtenir une assistance technique supplémentaire :**

-  Hollyland User Group
-  HollylandTech
-  HollylandTech
-  HollylandTech
-  [support@hollyland-tech.com](mailto:support@hollyland-tech.com)
-  [www.hollyland-tech.com](http://www.hollyland-tech.com)



-  Hollyland User Group
-  HollylandTech
-  HollylandTech
-  HollylandTech
-  [support@hollyland-tech.com](mailto:support@hollyland-tech.com)
-  [www.hollyland-tech.com](http://www.hollyland-tech.com)

**Shenzhen Hollyland Technology Co., Ltd.**

---

8F, 5D Building, Skyworth Innovation Valley, Tangtou, Shiyan, Baoan District Shenzhen, Chine.