

WIRELESS SOLUTION
MADE IN SWEDEN



G4
W-DMX™ GENERATION IV

Quick-Start Guide (G4)

Produits : Tous Modèles
Revision: 2
Date: 14-12-2012

APPAIRER LES RECEPTEURS

POUR CONNECTER LES EMETTEURS AUX RECEPTEURS (F-1 AND F-2 EN TX MODE)

Note: Vous pouvez ajouter des récepteurs à tout moment, même pendant le fonctionnement.

1. Allumez le récepteur (s) et s'assurer qu'ils ne sont pas liés avec un autre émetteur (la LED "LINK" devrait être OFF). Si les unités sont déjà appairés, suivez les instructions dans la section suivante pour dissocier les récepteurs.
2. Sur l'émetteur, appuyez sur bouton FONCTION et relâchez-le rapidement. L'émetteur va scanner pour tous les récepteurs non liés pendant une période de dix secondes - la LED "LINK" clignote rapidement.

En cas de succès, la LED LINK de chaque récepteur va s'allumer.

DE-APPAIRER LES RECEPTEURS

POUR DES APPAIRER TOUS LES RECEPTEURS D'UN EMETTEUR (F-1 AND F-2 EN TX MODE)

1. Sur l'émetteur, appuyez et maintenez le bouton FONCTION pendant 3 secondes. Toutes les LEDs s'éteignent, à l'exception des les LEDs power et Tx, et la LED Link se met à clignoter lentement. A ce moment relâchez le bouton FONCTION et tous les récepteurs seront déconnectés de l'émetteur.

POUR DES APPAIRER UN SEUL RECEPTEUR D'UN EMETTEUR (F-1 AND F-2 EN MODE RX OU UN R-512)

1. Sur le récepteur, appuyez et maintenez le bouton FONCTION jusqu'à ce que la LED LINK s'éteigne, le récepteur est désormais dé-appairé

BASCULER ENTRE LES MODES TX ET RX

(TRANSMETTEUR ET RECEPTEUR) SUR LES MODELES F1 ET F2

Les modèles W-DMX F-1 et F-2 peuvent être utilisés aussi bien en mode transmetteur (TX) que récepteur (Rx).

1. Débranchez l'alimentation électrique de l'appareil.
2. Appuyez et maintenez le bouton FONCTION.
3. Reconnectez l'alimentation électrique.
4. Relâchez le bouton FONCTION.
5. L'appareil a changé de mode de fonctionnement (Voir l'état des LEDs TX et Rx).

MODE G3/G4, ET DUAL-BAND

Tous les produits de la gamme FLEX W-DMX G4 peuvent changer de protocole entre les produits G3 (compatible avec les anciens modèles), et la nouvelle génération de protocole G4 (invisiwire, datasafe, AFHSS, dualband et RDM). Les récepteurs G4 détectent automatiquement le mode du transmetteur, en changeant son mode de fonctionnement au moment de l'appairage. Une fois le transmetteur basculé dans son nouveau mode de fonctionnement, il vous faut ré-appairer l'ensemble des récepteurs.

Pour changer de mode, suivez les instructions ci-dessous:

1. Appuyez et maintenez le bouton FONCTION pendant plus de 10 secondes. La LED LINK se met à clignoter lentement. A ce moment **NE RELACHEZ PAS** le bouton FONCTION, vous dé-appaireriez l'ensemble des récepteurs connecté au transmetteur. Par la suite, toutes les LEDs s'allument, puis la LED CTL s'allume. A ce moment relâchez le bouton FONCTION.
2. Appuyez rapidement sur le bouton FONCTION pour basculer entre les différents modes (G3 – G4 Dual – G4 2.4GHz).
3. Une fois le mode approprié sélectionné, débranchez, puis rebranchez électriquement le transmetteur.

Différents modes de fonctionnement :

1. G4 2.4GHz (LED G4 ON).
2. G4 Dual-band (LED G4 Clignotante).
3. G3 2.4GHz (LED G4 OFF).

Les produits sont expédiés en mode G3 par soucis de rétrocompatibilité.

OPTION BATTERY (BOITIERS MICRO UNIQUEMENT)

Les émetteurs et récepteurs W-DMX G4 Micro sont équipés d'un logement pour 6 piles (ou batteries AAA). Lorsque les piles sont en place, et l'alimentation 12 V DC déconnectée les boîtiers utilisent l'alimentation batterie. L'indicateur de signal affichera par alternance, toutes les 10 secondes) le niveau de batterie et le niveau d'émission (ou réception) du signal W-DMX.

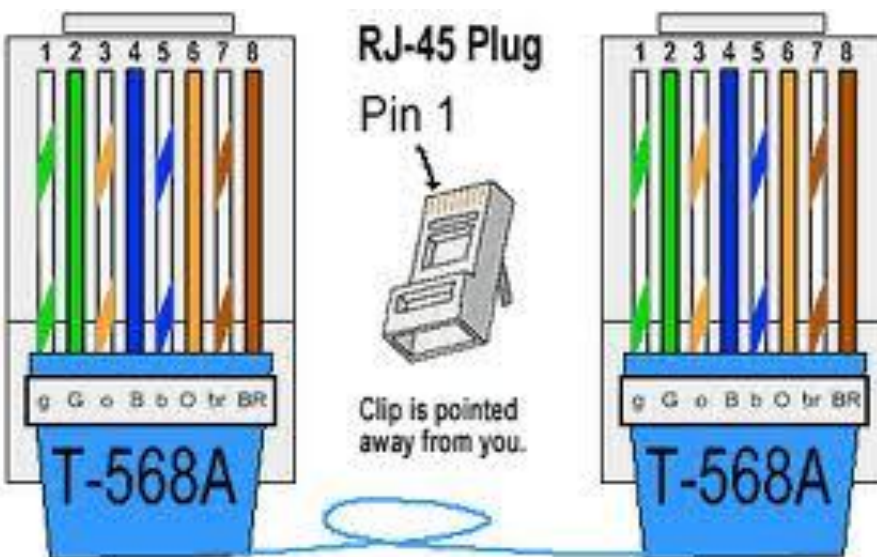
Lorsque le boîtier est utilisé avec des batteries, un switch situé à l'arrière permet d'éteindre le boîtier.

En moyenne, un récepteur Micro peut recevoir du signal pendant 8 heures, et, un émetteur peut émettre pendant 2 heures lorsqu'ils sont utilisés sur batteries. (ces données sont fournies à titre indicatif et sont dépendantes de la marque des piles utilisées, nous vous recommandons donc de tester la durée de vie des piles que vous utiliserez pendant un show.

Note : les boîtiers W-DMX G4 sont compatibles avec les batteries rechargeables jusqu'à 1.2 V DC par cellule.

NOTE CONCERNANT LE CABLAGE DES WHITEBOX

Dans les schémas ci-après, considérez que vous câblerez directement sur les connecteurs RJ45



W-DMX BLACKBOX/WHITEBOX F-1

AFFICHEUR (TOUS MODELES)

SIGNAL LEVEL Provides an indication of the current received signal strength in Receive mode

FUNCTION Function depends on mode - refer above for details

wireless solution W-DMX G4 MADE IN SWEDEN

SIGNAL (4 LEDs: Red, Yellow, Green, Green)

TX (Green) **RX** (Green)

LINK (Green) **DATA** (Green)

G4 (Green) **RDM** (Green)

PWR (Blue) **CTRL** (Red)

F-1 TX RX

LINK

ON: Normal Operation
FLASH: Unlinking all receivers
TX MODE RAPID FLASH: Linking with receivers

RX MODE

OFF: Not linked to a transmitter
ON: Linked to a transmitter
RAPID FLASH: Linking to a transmitter

TX/RX Indicates current operating mode of the unit

DATA Indicates whether data is present on the input/output

G4 Indicates whether G4 mode is active

RDM Indicates whether RDM data is present on the input/output

POWER Indicates the presence of power

W-DMX BLACKBOX MK1 - CONNEXIONS

DC power input (12VDC)

DC Power In 4,5:+12VDC 7,8:DC GND

Ethernet (Option)

DMX Out/Bypass (XLR Female 5 pin)

DMX In (XLR Male 5 pin)

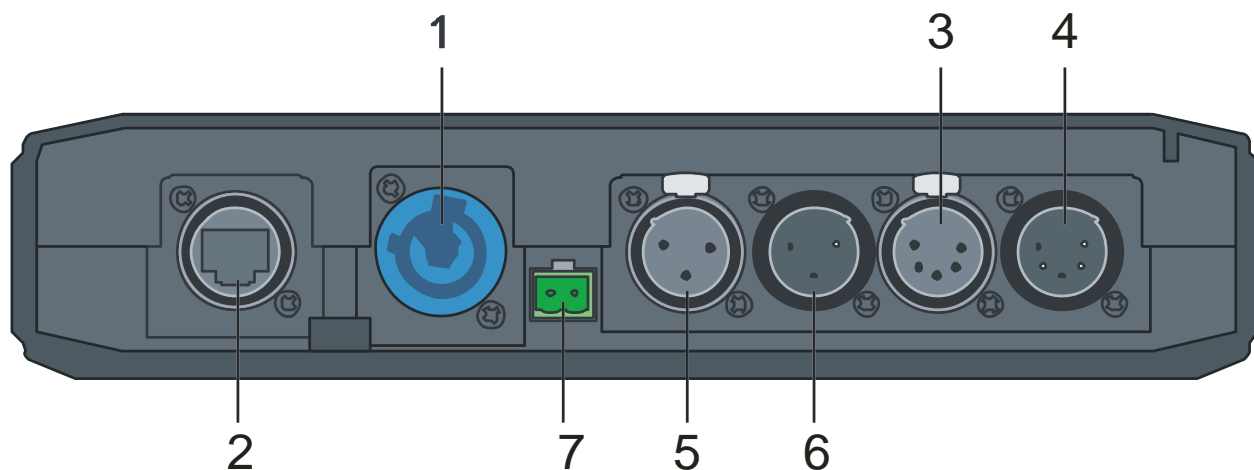
IMPORTANT Only one DMX universe input may be connected at any time

AC Power Input (90-250VAC)

DMX In/Out (RJ45)

1:Univ 1+	5:n/c	DMX In/Out (RJ45)	1:n/c	5:n/c
2:Univ 1-	6:n/c		2:n/c	6:Univ 1-
3:n/c	7:DMX GND		3:Univ 1+	7:DMX GND
4:n/c	8:DMX GND		4:n/c	8:DMX GND

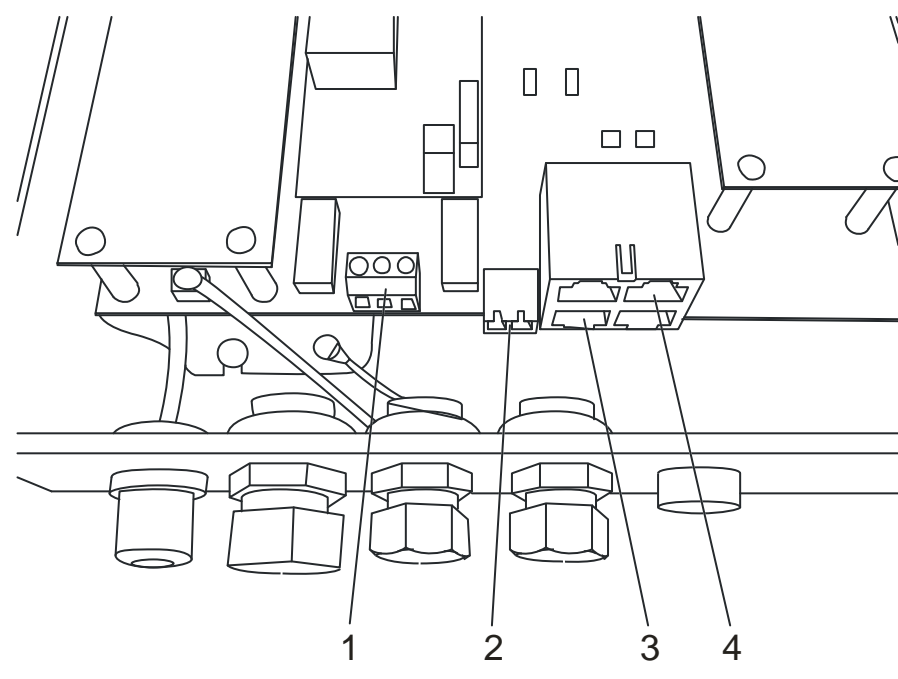
W-DMX BLACKBOX MK2 - CONNEXIONS



1 – connecteur d'alimentation Powercon
2 – Port RJ45 Ethercon (optionnel)
3 – XLR5 DMX Out
4 – XLR5 DMX IN

5 – XLR3 DMX Out
6 – XLR3 DMX IN
7 - Connecteur 12V Phoenix

W-DMX WHITEBOX – CONNEXIONS *(TOUS MODELES)*



1 – connecteur d'alimentation (L – GND – N)
2 – Connecteur 12V Phoenix
3 – RJ45 DMX (pin 1 : DATA + / Pin 2 : DATA- / Pin 7 : GND)
4 – Port RJ45 (ArtNet, ..) Optionnel

W-DMX BLACKBox/WHITEBox R-512

AFFICHEUR

SIGNAL LEVEL Provides an indication of the current received signal strength

FUNCTION Connects the Receiver to a Transmitter

wireless solution **W-DMX G4** MADE IN SWEDEN

SIGNAL: [Red] [Yellow] [Green] [Green] [Green]

TX: [Green] [Green] RX: [Green] [Green]
 LINK: [Green] [Green] DATA: [Green] [Green]
 G4: [Green] [Green] RDM: [Green] [Green]
 PWR: [Blue] [Red] CTRL: [Red] [Red]

R-512 RX

LINK
 OFF: Not linked to a transmitter
 ON: Linked to a transmitter
 RAPID FLASH: Linking to a transmitter

TX/RX Indicates current operating mode of the unit

DATA Indicates whether data is present on the input/output

G4 Indicates whether G4 mode is active

RDM Indicates whether RDM data is present on the input/output

POWER Indicates the presence of power

W-DMX BLACKBox MK1 - CONNECTIONS

DC power input (12VDC)

DC Power In 4,5:+12VDC 7,8:DC GND

Ethernet (Option)

DMX Out (XLR Female 5 pin)

DMX Out (XLR Female 5 pin)

IMPORTANT
 Only one DMX universe input may be connected at any time

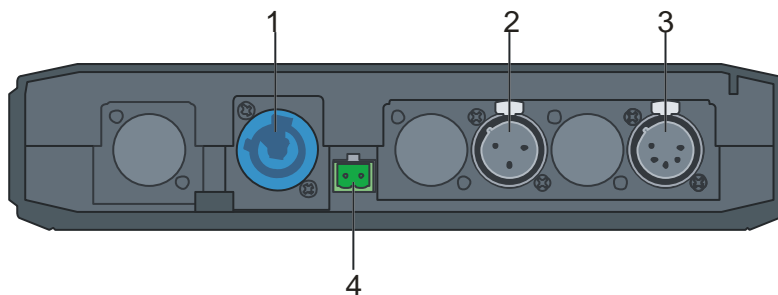
AC Power Input (90-250VAC)

DMX Out (RJ45)
 1:Univ 1+ 5:n/c
 2:Univ 1- 6:n/c
 3:n/c 7:DMX GND
 4:n/c 8:DMX GND

DMX Out (RJ45)
 1:n/c 5:n/c
 2:n/c 6:Univ 1-
 3:Univ 1+ 7:DMX GND
 4:n/c 8:DMX GND

W-DMX BLACKBOX R-512 MK2

CONNECTIONS

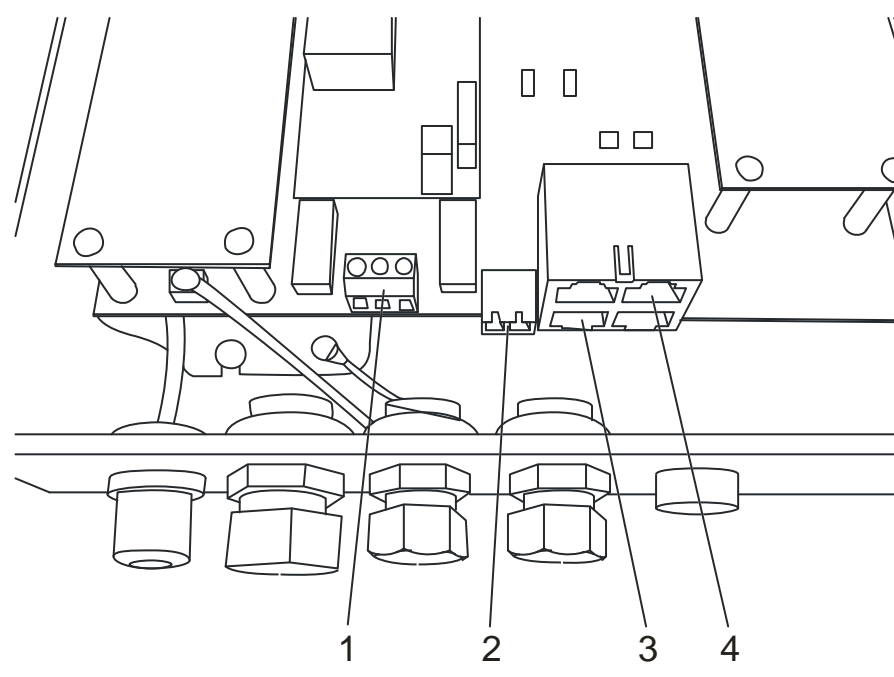


1 – connecteur d'alimentation Powercon
2 – XLR 3 DMX Out

3 – XLR 5 DMX Out
4 – Connecteur 12V Phoenix

W-DMX WHITEBOX R-512 MK1 & MK2

CONNECTIONS



1 – connecteur d'alimentation (L – GND – N)

2 – Connecteur 12V Phoenix

3 – RJ45 DMX (pin 1 : DATA + / Pin 2 : DATA- / Pin 7 : GND)

4 – Port RJ45 (ArtNet, ..) Optionnel

W-DMX BLACKBOX/WHITEBOX F-2 AFFICHEUR

FUNCTION UNIVERSE 1
Function depends on mode - refer above for details

SIGNAL LEVEL Provides an indication of the current received signal strength in Receive mode

FUNCTION UNIVERSE 2
Function depends on mode - refer above for details

Legend:

- LINK**
 - ON: Normal Operation
 - FLASH: Unlinking all receivers
 - RAPID FLASH: Linking with receivers
- RX MODE**
 - OFF: Not linked to a transmitter
 - ON: Linked to a transmitter
 - RAPID FLASH: Linking to a transmitter
- TX/RX** Indicates current operating mode of the unit
- DATA** Indicates whether data is present on the input/output
- G4** Indicates whether G4 mode is active
- RDM** Indicates whether RDM data is present on the input/output
- POWER** Indicates the presence of power

W-DMX BLACKBOX F-2 MK1 – CONNEXIONS

DC power input (12VDC)

DC Power In 4,5:+12VDC 7,8:DC GND

Ethernet (Option)

DMX Out/Bypass Univ 1 (XLR Female 5 pin)

DMX In Univ 1 (XLR Male 5 pin)

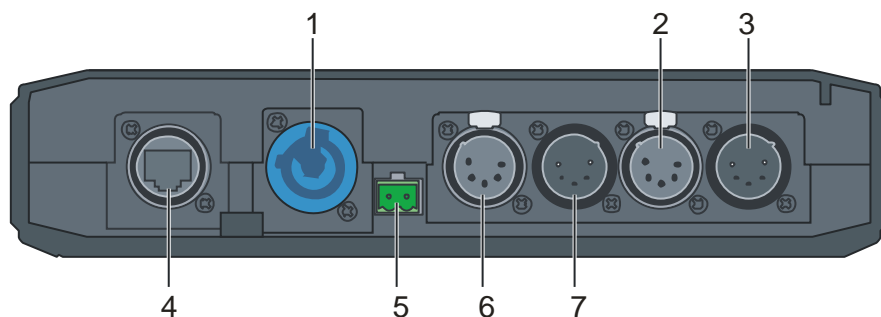
IMPORTANT
Only one DMX input per universe may be connected at any time

AC Power Input (90-250VAC)

DMX In/Out (RJ45)

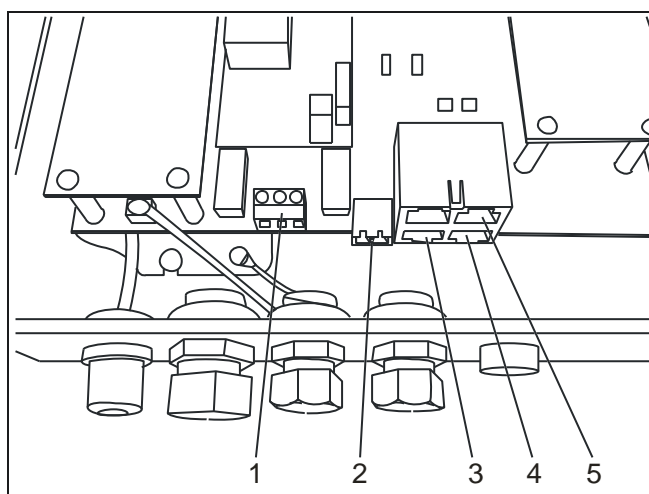
1:Univ 1+	5:n/c	1:Univ 2+	5:n/c
2:Univ 1-	6:Univ 2-	2:Univ 2-	6:Univ 1-
3:Univ 2+	7:DMX GND	3:Univ 1+	7:DMX GND
4:n/c	8:DMX GND	4:n/c	8:DMX GND

W-DMX BLACKBox F-2 MK2 – CONNEXIONS



- 1 – connecteur d'alimentation Powercon
- 2 – XLR 5 DMX Out Univers 1
- 3 – XLR 5 DMX IN Univers 1
- 4 – Connecteur Ethercon (Art net, ...) optionnel
- 5 – Connecteur 12V Phoenix
- 6 – XLR 5 DMX Out Univers 2
- 7 – XLR 5 DMX IN Univers 2

W-DMX WHITEBox F-2 MK1 & MK2 CONNEXIONS




- 1 – connecteur d'alimentation (L – GND – N)
- 2 – Connecteur 12V Phoenix
- 3 – RJ45 DMX In/Out (Pin 1 : DATA + Univers 1 / Pin 2 : DATA- Univers 1 / Pin 3 : Data + Univers 2 / Pin 6 : Data - Univers 2 / Pin 7 : GND Univers 1 / Pin 8 : GND Univers 2)
- 4 – RJ45 DMX In/Out (Pin 1 : DATA + Univers 2 / Pin 2 : DATA- Univers 2 / Pin 3 : Data + Univers 1 / Pin 6 : Data - Univers 1 / Pin 7 : GND Univers 2 / Pin 8 : GND Univers 1)
- 5 – Port RJ45 (ArtNet, ..) Optionnel

MICROBOX F-1

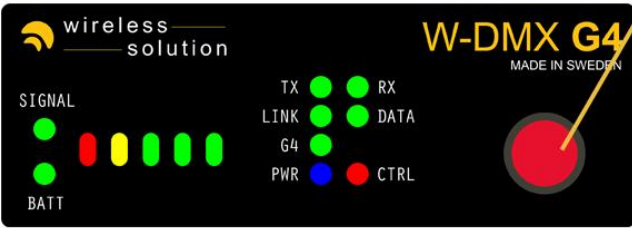
SIGNAL Indicates that the signal bars are currently showing received signal strength.

BATT Indicates that the signal bars are currently showing battery charge status.



SIGNAL LEVEL Provides an indication of the current received signal strength in Receive mode, or battery charge status.

FUNCTION
Function depends on mode - refer above for details



LINK

TX MODE
ON: Normal Operation
FLASH: Unlinking all receivers
RAPID FLASH: Linking with receivers

RX MODE
OFF: Not linked to a transmitter
ON: Linked to a transmitter
RAPID FLASH: Linking to a transmitter

TX/RX Indicates current operating mode of the unit

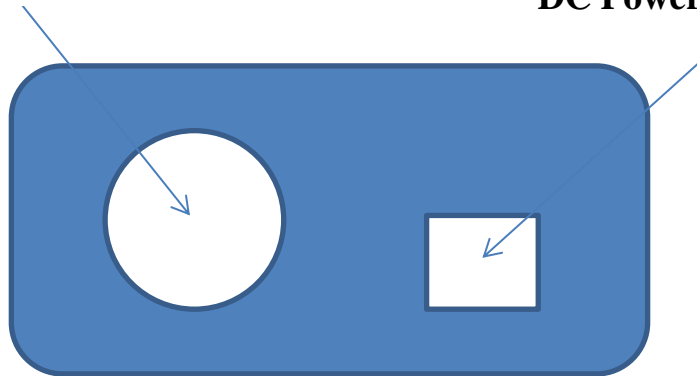
DATA Indicates whether data is present on the input/output

G4 Indicates whether G4 mode is active

POWER Indicates the presence of power

DMX In/Out

DC Power (12 VDC)



Vue de coté

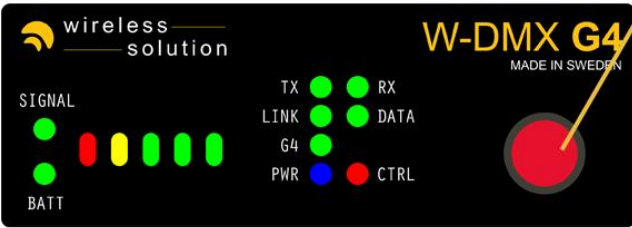
MICROBOX R-512

SIGNAL Indicates that the signal bars are currently showing received signal strength.

BATT Indicates that the signal bars are currently showing battery charge status.

LINK
RX MODE
OFF: Not linked to a transmitter
ON: Linked to a transmitter
RAPID FLASH: Linking to a transmitter

SIGNAL LEVEL Provides an indication of the current received signal strength, or battery charge status.



The image shows the front panel of the W-DMX G4 device. It features a black background with the 'wireless solution' logo on the left and 'W-DMX G4 MADE IN SWEDEN' on the right. There are several LED indicators: a 'SIGNAL' indicator with five bars (one red, one yellow, three green), a 'BATT' indicator with two green bars, and a 'LINK' indicator with a green bar. There are also two columns of LEDs: 'TX' and 'RX' (both green), 'LINK' and 'DATA' (both green), 'G4' (green), and 'PWR' (blue) and 'CTRL' (red). A large red button is located on the right side of the panel.

FUNCTION
Controls Link/Unlink of the Device - Refer above for more information

TX/RX Indicates current operating mode of the unit

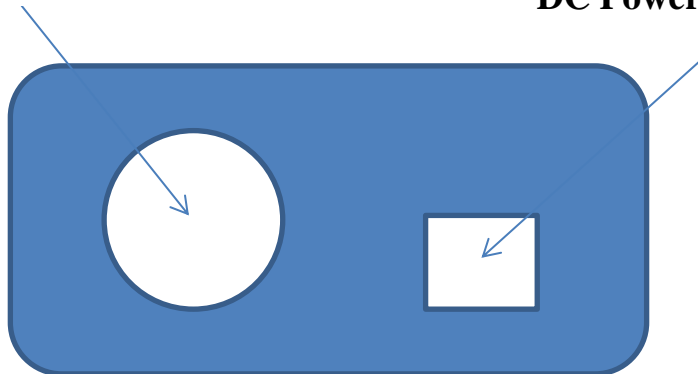
DATA Indicates whether data is present on the input/output

G4 Indicates whether G4 mode is active

POWER Indicates the presence of power

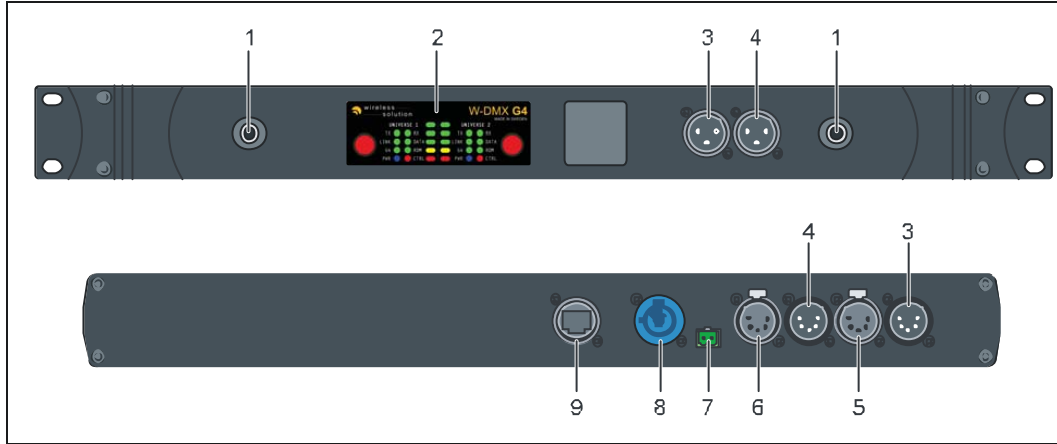
DMX Out

DC Power (12 VDC)



Vue de coté

W-DMX ProBox F-2500 – CONNEXIONS



No. Port	Description
1	Connecteurs d'antenne Univers 1: Connecteur gauche, Univers 2: Connecteur droit
2	Afficheur
3	DMX IN Univers 1 <ul style="list-style-type: none"> • Avant::XLR male 3 pin • Arrière : XLR male 5 pin
4	DMX IN Univers 2 <ul style="list-style-type: none"> • Avant : : XLR male 3 pin • Arrière : XLR male 5 pin
5	DMX OUT Univers 1 XLR femelle 5 pin
6	DMX OUT Univers 2 XLR femelle 5 pin
7	DC Connecteur Phoenix 12V